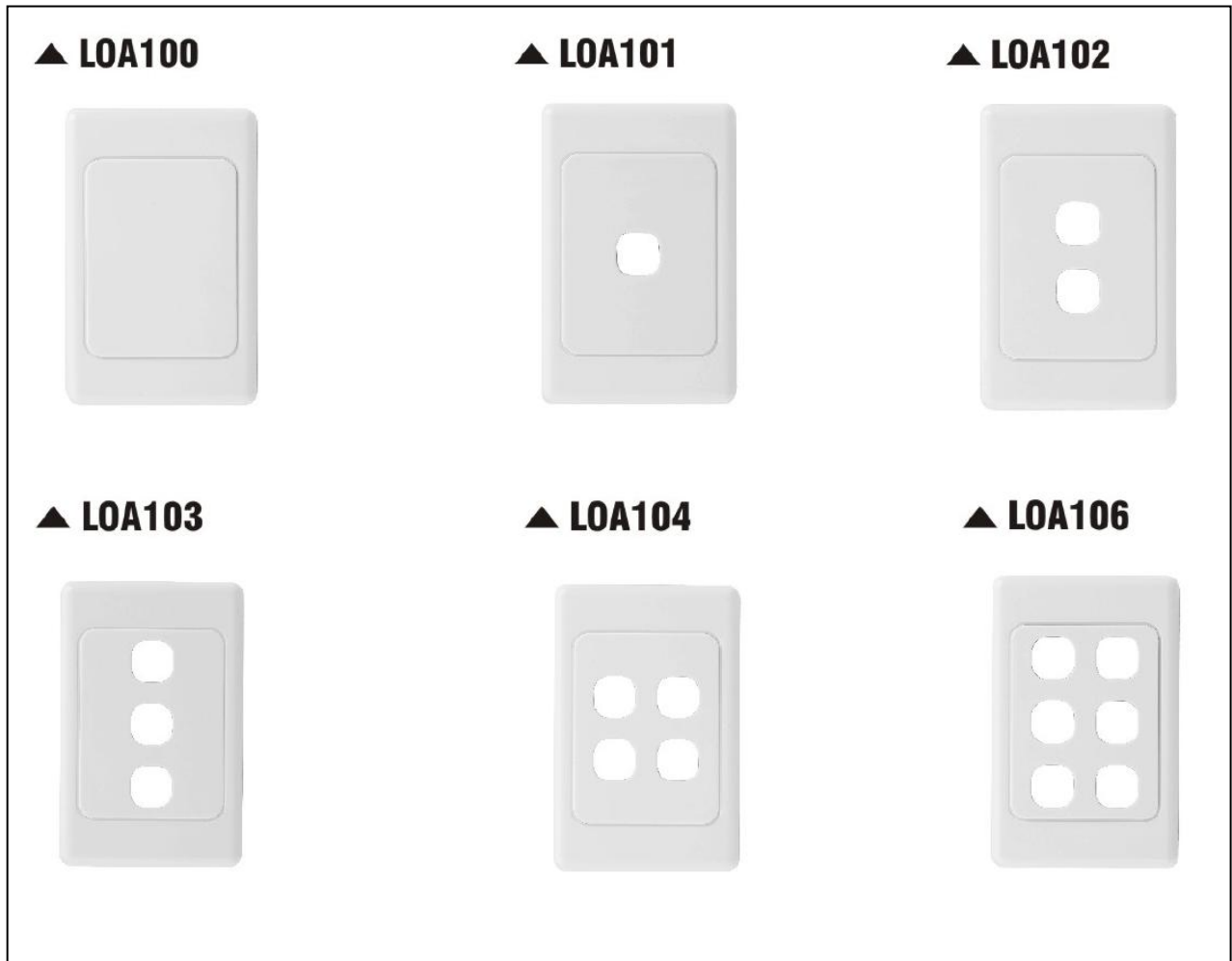
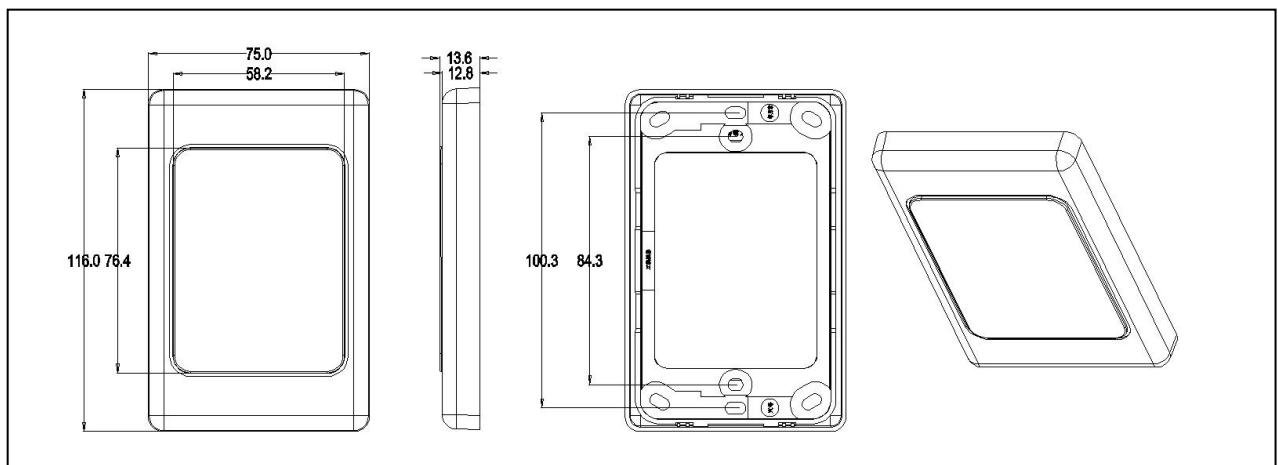


[墙上型澳式面板 LOA100、LOA101、LOA102、LOA103、LOA104、LOA106]



[产品结构图]



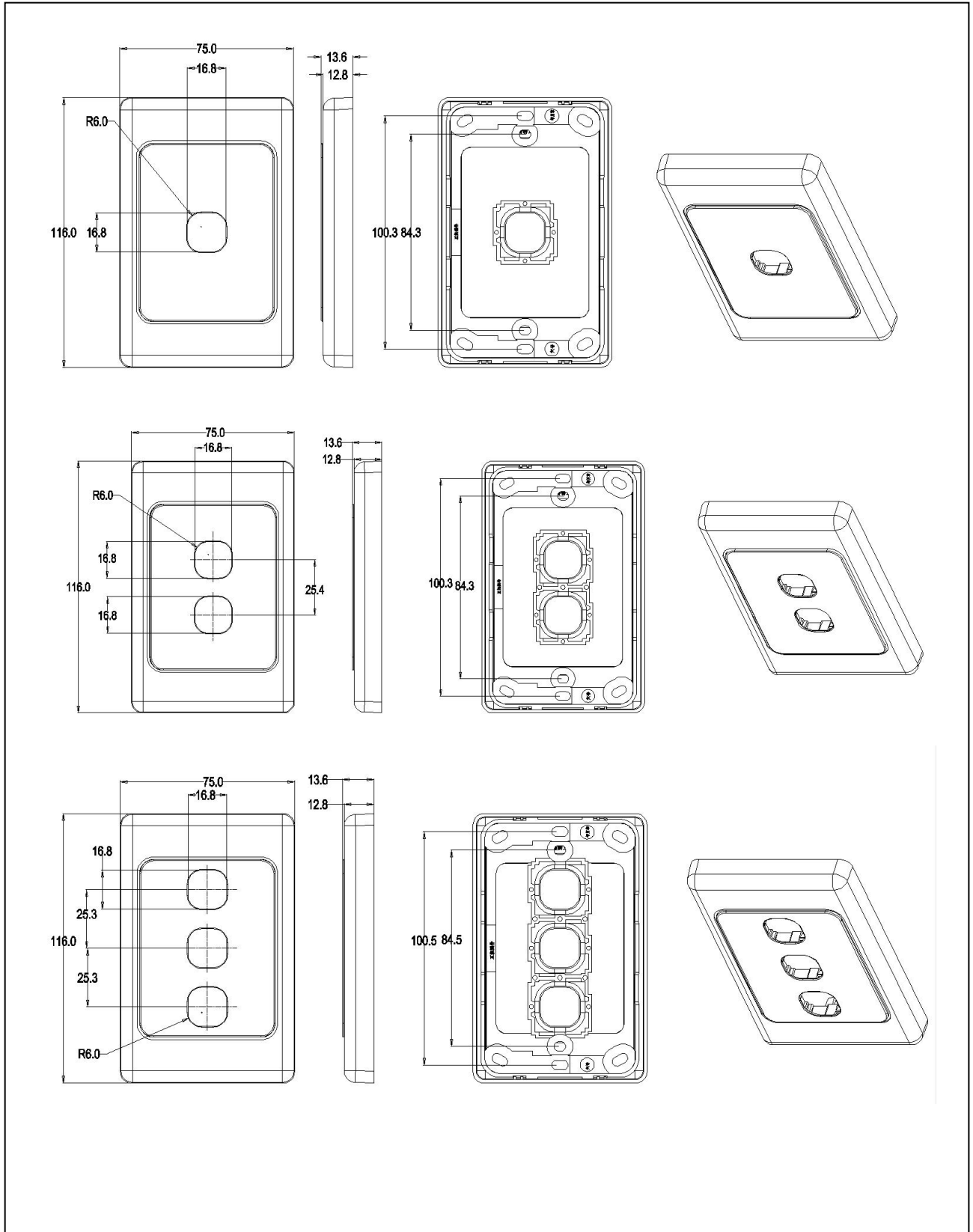
宁波多普勒通讯有限公司
Ningbo Doppler Communication Co., Ltd.

地址：浙江省余姚市经济开发区凤仪路86号
Address: No.86 fengyi road, economic development zone,
yuyao city, zhejiang province
E-mail : sale@dopplercabling.com
www.dopplercabling.com

业务热线：

联系人：杜先生 手机：13805807079
邮箱：duj@dopplercabling.com



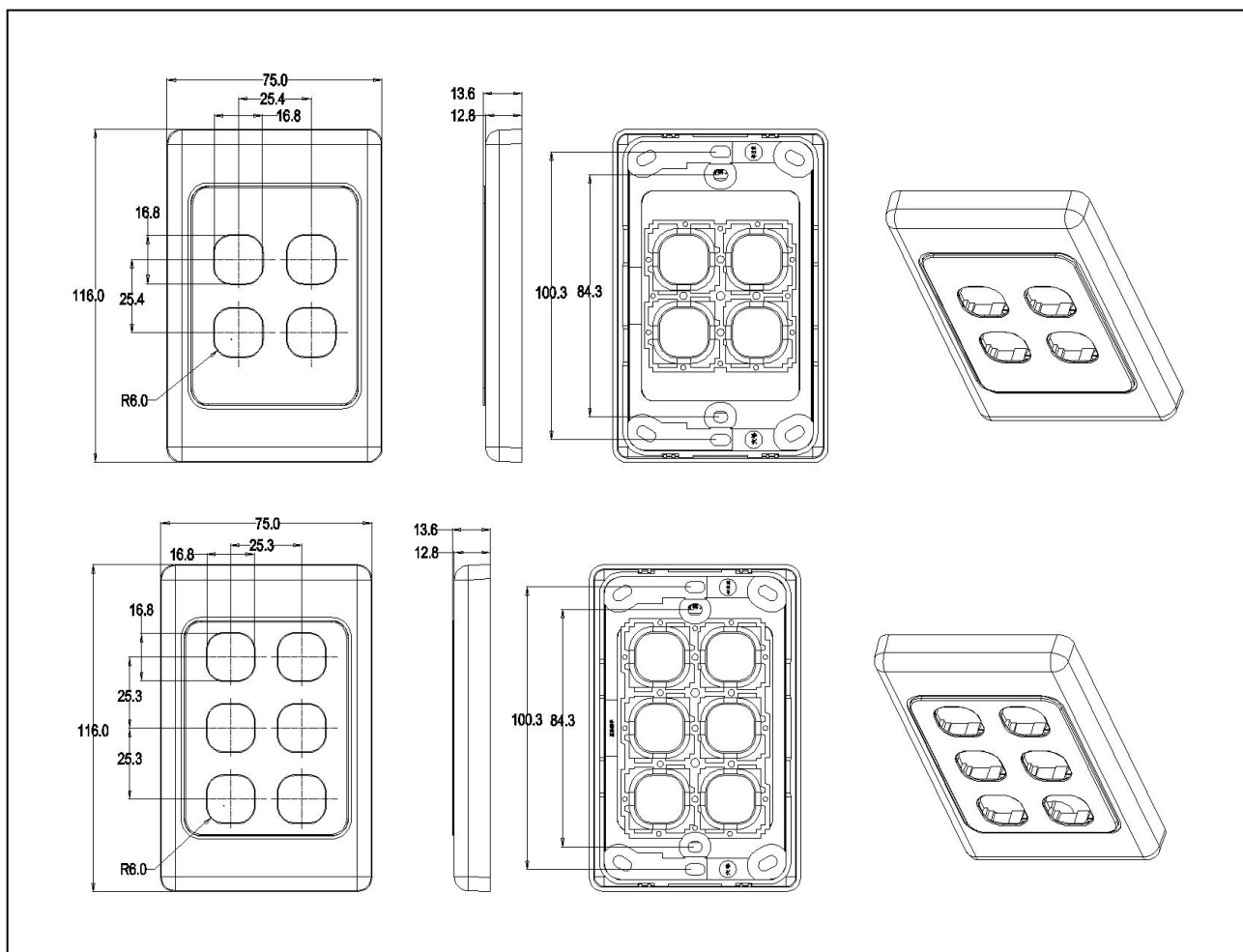


宁波多普勒通讯有限公司
Ningbo Doppler Communication Co., Ltd.

地址：浙江省余姚市经济开发区凤仪路86号
Address: No.86 fengyi road, economic development zone,
yuyao city, zhejiang province
E-mail : sale@dopplercabling.com
www.dopplercabling.com

业务热线：

联系人：杜先生 手机：13805807079
邮箱：duj@dopplercabling.com



[产品描述]

- 适合多类型澳式模块安装，应用于工作区布线子系统

[技术特性]

- 面板外形尺寸为 116*75 型
- 嵌入式面框安装方便
- 备有适用于各种环境的无孔、单孔、双孔、三孔、四孔、六孔面板
- 材料采用 ABS 工程材料

宁波多普勒通讯有限公司
Ningbo Doppler Communication Co., Ltd.

地址：浙江省余姚市经济开发区凤仪路86号
Address: No.86 fengyi road, economic development zone,
yuyao city, zhejiang province
E-mail: sale@dopplercabling.com
www.dopplercabling.com

业务热线：

联系人：杜先生 手机：13805807079

邮箱：duj@dopplercabling.com

[订购信息]

| 型号 | 名称 | 标准颜色 | 小包装 | 大包装 | 外箱尺寸(L×W×H) | 重量 |
|--------|---------|------|-------|--------|-------------------|--------|
| LOA10X | 墙上型澳式面板 | 白色 | 15PCS | 150PCS | 53cm× 31cm × 23cm | 9.00KG |

宁波多普勒通讯有限公司
Ningbo Doppler Communication Co., Ltd.

地址：浙江省余姚市经济开发区凤仪路86号
Address: No.86 fengyi road, economic development zone,
yuyao city, zhejiang province
E-mail : sale@dopplercabling.com
www.dopplercabling.com

业务热线：

联系人：杜先生 手机：13805807079

邮箱：duj@dopplercabling.com

